



Wysokociśnieniowa sprężarka tłokowa 6.0 MPa

# Seria-HS



### Seria HS

wprowadza nową serię wysokociśnieniowych sprężarek koncentrując się na przyjazności dla środowiska poprzez użycie naturalnych czynników chłodniczych oraz oszczędności energii i zmniejszeniu emisji CO<sub>2</sub>.

Urządzenie może być wykorzystywane do sprężania gazu do 60 barów.

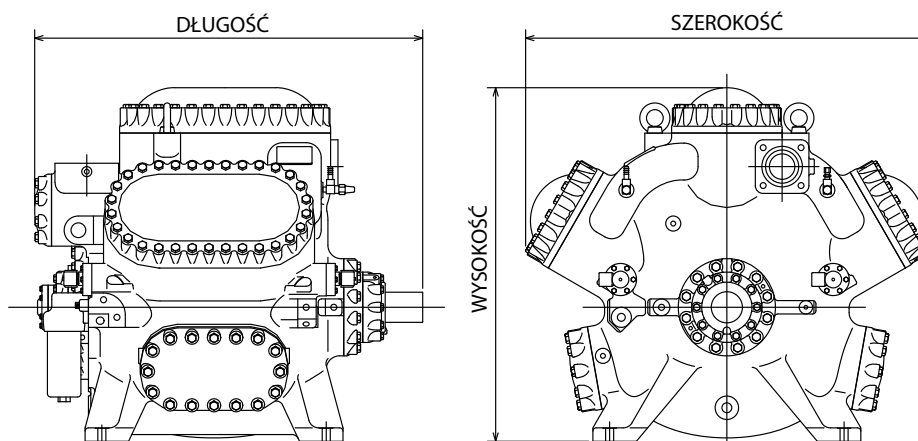
Sprężarki serii HS stosowane są w systemach chłodniczych CO<sub>2</sub> i pompach ciepła NH<sub>3</sub>. Przy użyciu sprężarki serii HS w chłodnictwie CO<sub>2</sub>, sprężarka, poza chłodzeniem, może być używana również do rozmrażania do 20°C.

Pompy ciepła sprężarki serii HS przyczyniają się w bezpośredni sposób do istotnych oszczędności energii.

Mogą wytwarzać wodę o temperaturze do 95 °C ze znaczącą redukcją paliw kopalnianych, takich jak gaz i olej.

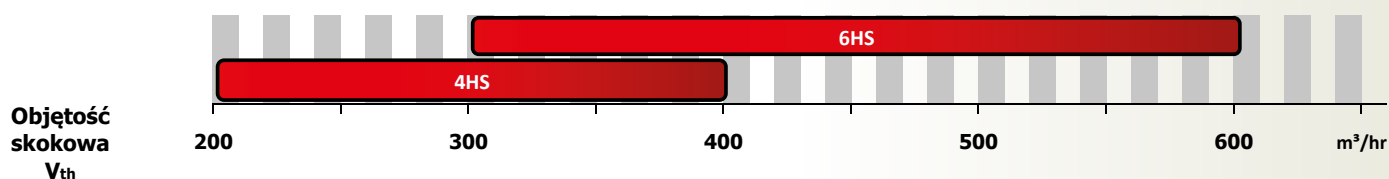
Seria HS może być stosowana w szerokim zakresie ciśnień i prędkości.

Sprężarki MAYEKAWA serii HS bezpośrednio przyczynią się do realizacji planu ograniczenia zużycia energii.



TYP	WAGA (kg)	SZER. (mm)	DŁ. (mm)	WYS. (mm)
4HS	-	-	-	-
6HS <sup>1)</sup>	1800	1200	1160	1055

1) Dostępny



POZYCJA	LIMIT	UWAGI
Maksymalne ciśnienie tłoczenia [barG]	60	
Maksymalne ciśnienie ssania [barG]	30 <sup>1)</sup>	
Minimalne ciśnienie ssania [barG]	CO <sub>2</sub> ; 4.2 NH <sub>3</sub> ; <sup>2)</sup>	
Maksymalna różnica ciśnień [barG]	40	Pd-Ps
Ciśnienie projektowe [barG]	66 / 35	Niskie/Wysokie
Maksymalny współczynnik sprężania [-]	NH <sub>3</sub> ; ≤ 5.0	Ograniczony do temperatury tłoczenia
Maksymalna temperatura tłoczenia [°C]	140	
Minimalna temperatura ssania [°C]	-60	
Maksymalna temperatura oleju [°C]	70	Temp. wyjścia z chłodnicy oleju
Przegrzanie ssania [K]	> 0, ≤ 15	
Minimalna/maksymalna temp. wejścia wody chłodzącej [°C]	15 / 50	Temp. wody na wejściu do głowicy sprężarki ≤ 50
Min/maks prędkość obrotowa (obr/min)	750 / 1500	tylko napęd bezpośredni

- 1) Podczas stanu początkowego maks. powinno być mniejsze niż 3.0MPa.  
2) Sprawdzane.

### NA CAŁYM ŚWIECIE

- 39 krajów / 126 biur
- 8 zakładów produkcyjnych



## Europe Organization

### GERMANY

**Süd**  
Untere Bahnhofstrasse 38a  
82110 Germering  
Tel. +49 89 5527 989 0

**Außenstelle Nord**  
Tel. +49 151 425 290 55

**Service-Werkstatt**  
Zum Buckesch 7a  
48336 Sassenberg-Füchtort  
Tel. +49 170 2960 409  
Fax. +49 89 5527 989 10  
<http://www.mayekawa.de>  
Email [info@mayekawa.de](mailto:info@mayekawa.de)

### SWITZERLAND

Rosenbergstrasse 31,  
6300 Zug  
Tel. +41 41 726 8626  
Fax+41 41 726 8620  
<http://www.mayekawa.ch>  
E-mail [info@mayekawa.ch](mailto:info@mayekawa.ch)

### ITALY

**Milan Office**  
Via Riccardo Lombardi 19/12  
20153 Milano  
Tel. +39 2 48929218  
Fax +39 2 4531728

**Bologna Office**  
Via Pradazzo 7  
40012 Calerara di Reno  
Tel. +39 51 726364  
Fax. +39 51 726804

### UNITED KINGDOM

16 Oakhurst Gardens  
DA7 5JP Bexleyheath, Kent  
Tel. +44 1322 433558  
Fax+44 1322 433164

### FRANCE

**East Branch Office**  
9, Rue Michael Faraday  
78180 Montigny-Le-Bretonneux  
Tel. +33 1 30 58 26 00  
Fax+33 1 30 58 19 37

**West Branch Office**  
8, Square des Pruniers  
22400 Lamballe  
Tel. +33 2 96 76 59 13  
Fax+33 1 30 58 19 37  
E-mail [mayekawa.france@mayekawa.eu](mailto:mayekawa.france@mayekawa.eu)

### SPAIN

Calle Montevideo 5, Nave 13  
Pol. Industrial Camporoso  
28806 Alcalá de Henares, Madrid  
Tel. +34 91 830 0392  
Fax+34 91 830 0397  
<http://www.mayekawa.es>  
E-mail [mayekawa@mayekawa.es](mailto:mayekawa@mayekawa.es)

### BULGARIA

Kamen Andreev Str. 24,  
1303 Sofia  
Tel. +359 2 8910130  
Fax+359 2 8910131

### EGYPT

New Cairo  
5th Settlement  
North 90th St.  
The 47th Building  
Tel. +20 22 5062925  
Fax. +20 22 5032901

### POLAND

ul. Druskiennicka 8/10  
60-476 Poznan  
Tel. +48 61 8420738  
Fax. +48 61 8485837

### MOROCCO

6, Allée des Cyprès  
20250 Casablanca  
Tel. +212 600 041241

### RUSSIA

Office 228, Korovy Val St. 7  
119049 Moscow  
Tel. +7 499 230 01 76  
Fax+7 499 230 21 12  
<http://www.mayekawa.ru>  
E-mail [info@mayekawa.ru](mailto:info@mayekawa.ru)

### DUBAI

P.O.Box 61349, W-HOUSE  
No.RA-08-UC05  
Jebel Ali Free Zone Dubai, UAE  
Tel. +971-4-888-6363  
Fax +971-4-888-6373

### REPUBLIC OF SOUTH AFRICA

West End  
Unit 3 Prime Park  
Printers Way  
Montague Gardens 7441  
Tel. +27 21 551 1434  
Fax. +27 86 5463618

### TURKEY

Dunya Ticaret Merkezi  
A/2 Blok Kat:10 No:325 Yesilkoy, Istanbul  
Tel. +90 212 465 36 31 34  
Fax +90 212 465 36 35

### ABU DHABI

All & Sons Business Center Office no.201  
All Khalfan rached Al Mulawa Al Dhahin Bldg  
Plot no 29, Al Ain Road, Umm Al nar  
Tel. +971 2 5102151  
Fax. +971 2 5102571

### JAPAN HEAD OFFICE

3-14-15 Botan Koto-ku  
Tokyo 135 8482, JAPAN  
Tel. 81 3 3642 8181  
Fax 81 3 3643 7094  
E-mail [e-public@mayekawa.co.jp](mailto:e-public@mayekawa.co.jp)

### MAYEKAWA Europe nv/sa

Leuvensesteenweg 605  
1930 Zaventem - Belgium  
Tel.+32 2 757 90 75  
Fax +32 2 757 90 23  
<http://www.mayekawa.eu>  
E-mail [info@mayekawa.eu](mailto:info@mayekawa.eu)