



MAYEKAWA NOWY STANDARD POMP CIEPŁA

## PLUS+HEAT



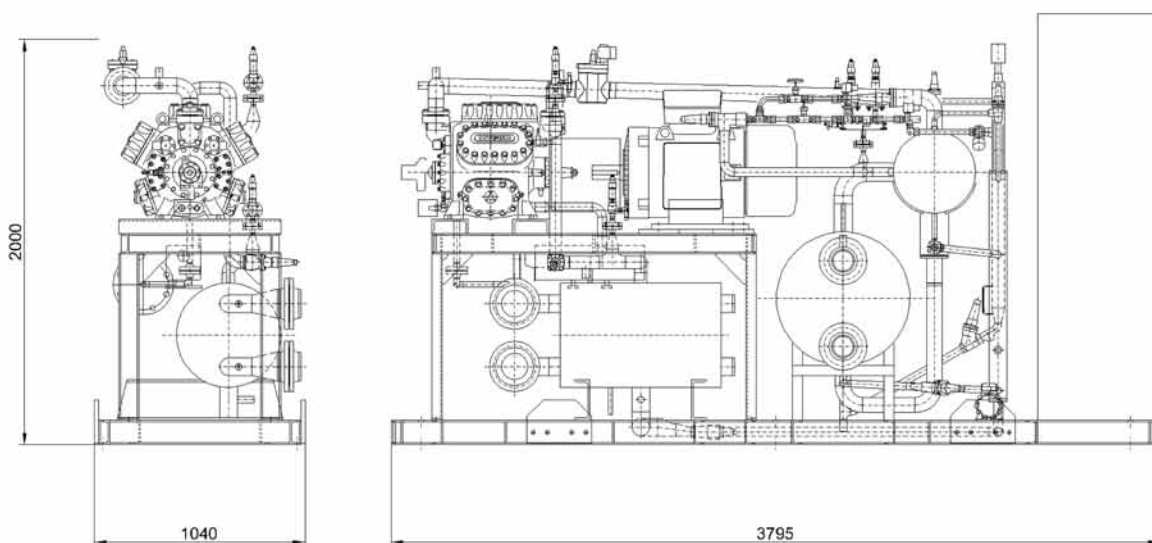
### MAYEKAWA Plus+Heat

Produkt, używając wysokociśnieniowej sprężarki (50 bar) MAYEKAWA N6HK z naturalnym czynnikiem chłodniczym NH<sub>3</sub> (GWP=0), należy do programu Mayekawa 'NATURAL 5' i wprowadza niniejszym nową generację urządzeń w kwestii oszczędzania energii.

Urządzenie **MAYEKAWA Plus+HEAT** może produkować gorącą wodę do temperatury 85°C przy użyciu różnych źródeł ciepła takich jak skraplacz ciepła z istniejących obiektów chłodniczych, ciepła odpadowego z instalacji przemysłowych, energii geotermalnej ze źródeł odnawialnych i wielu innych.

System **MAYEKAWA Plus+HEAT** bezpośrednio przyczynia się do redukcji paliw kopalnianych, co oznacza również zmniejszenie emisji CO<sub>2</sub>. Dodatkowe oszczędności energii możliwe są poprzez zastosowanie przemienników częstotliwości do sterowania prędkością sprężarki dla wysokiej wydajności pracy. Urządzenie **MAYEKAWA Plus+HEAT** jest kompaktowe i niewielkich rozmiarów oraz przyjazne do obsługi technicznej, tak aby zminimalizować ilość pracy przy nim.

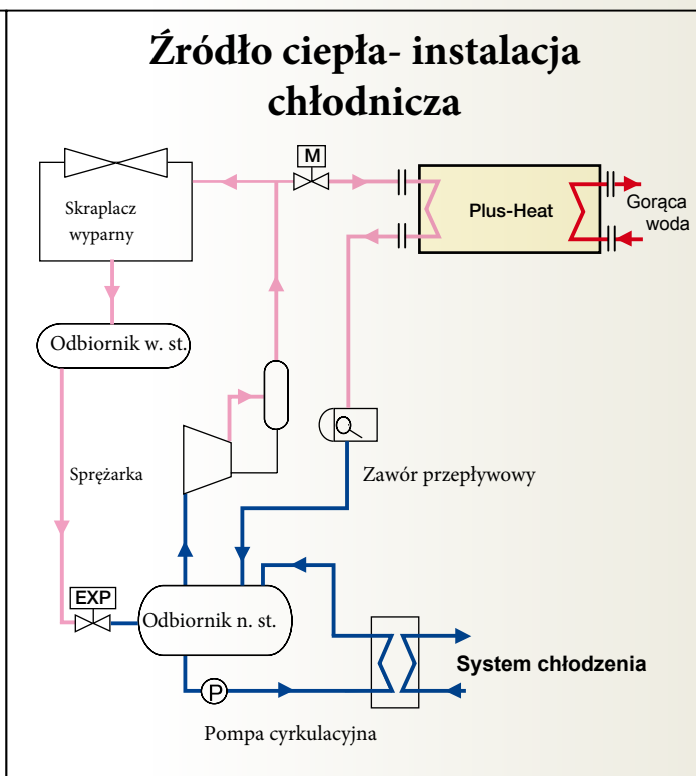
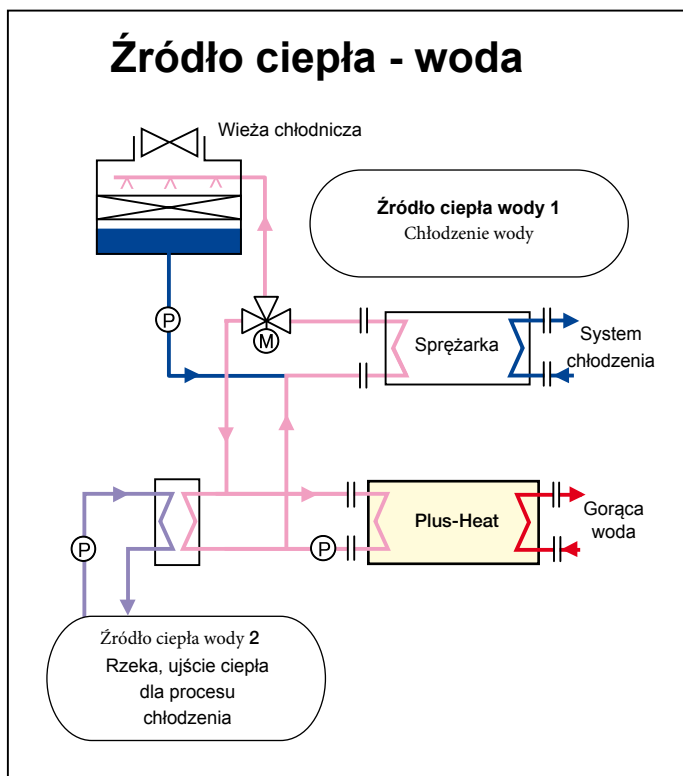
### Wymiary PLUS+Heat



ŹRÓDŁO CIEPŁA		WODA					CZYNNIK CHŁODNICZY (NH3, HCFC22, ITP.)					
Czynnik chłodniczy		Amoniak (R717)										
Typ		PH-W85	PH-W105	PH-W125 <sup>1)</sup>	PH-R85	PH-R105	PH-R125					
Temperatura gorącej wody wyjściowej		°C	65	70	75	80	85	65	70	75	80	
Wydajności	Wydajność grzewcza	kW	471	458	444	430	487	471	458	444	430	
	Wymagana wydajność źródła ciepła	kW	399	377	356	334	378	399	377	356	334	
	Pobór mocy	BkW	73	81	89	96	109	73	81	89	96	
	Współczynnik wydajności cieplnej	-	6,5	5,7	5,0	4,8	4,5	6,5	5,7	5,0	4,8	
Zasilanie		400V 3φ 50Hz/200V 1φ 50Hz					400V 3φ 50Hz/200V 1φ 50Hz					
Typ sprężarki		N6HK (Sprężarka tłokowa)					N6HK (Sprężarka tłokowa)					
Moc silnika <sup>2)</sup>		kW	85	105	105	125	125	85	105	105	125	
Starter		wybór użytkownika					wybór użytkownika					
Polecany olej		Standard: Mobil SHC228, inny stosowany olej: Kluber-Summit RHT100										
Parownik	Typ	Płaszczowo- płytowy wymiennik ciepła					Płaszczowo- płytowy wymiennik ciepła					
	Temperatura źródła ciepła	°C	40/35	40/35	40/35	40/35	45/40	-	-	-	-	
	Szybkość przepływu źródła ciepła	m³/h	68,6	64,9	61,1	57,4	65,0	-	-	-	-	
	Temperatura skraplania źródła ciepła	°C	-	-	-	-	-	32	32	32	32	
Skraplacz	Typ	Płaszczowo- płytowy wymiennik ciepła					Płaszczowo- płytowy wymiennik ciepła					
	Temperatura gorącej wody	°C	60/65	65/70	70/75	75/80	80/85	60/65	65/70	70/75	75/80	
	Przepływ gorącej wody	m³/h	81,1	78,8	76,4	73,9	83,7	81,1	78,8	76,4	73,9	
Wymiary	Szerokość	mm	1000					1000				
	Długość	mm	3795					3795				
	Wysokość (H1) Urządzenie	mm	2000					2000				
	Wysokość (H2) Starter	mm	2200					2200				
	Waga	kg	-	-	-	3600	-	-	-	-	-	

1) Dostępny 2) W przypadku silników IPM: można wybrać inny typ silnika

Uwaga: Powyższa specyfikacja może ulec zmianie bez uprzedzenia



### NA CAŁYM ŚWIECIE

- 39 krajów / 126 biur
- 8 zakładów produkcyjnych



## Europe Organization

### GERMANY

**Süd**  
Untere Bahnhofstrasse 38a  
82110 Germering  
Tel. +49 89 5527 989 0

**Außenstelle Nord**  
Tel. +49 151 425 290 55

**Service-Werkstatt**  
Zum Buckesch 7a  
48336 Sassenberg-Füchtort  
Tel. +49 170 2960 409  
Fax. +49 89 5527 989 10  
<http://www.mayekawa.de>  
Email [info@mayekawa.de](mailto:info@mayekawa.de)

### SWITZERLAND

Rosenbergstrasse 31,  
6300 Zug  
Tel. +41 41 726 8626  
Fax +41 41 726 8620  
<http://www.mayekawa.ch>  
E-mail [info@mayekawa.ch](mailto:info@mayekawa.ch)

### ITALY

**Milan Office**  
Via Riccardo Lombardi 19/12  
20153 Milano  
Tel. +39 2 48929218  
Fax +39 2 4531728

### Bologna Office

Via Pradazzo 7  
40012 Calerara di Reno  
Tel. +39 51 726364  
Fax. +39 51 726804

### UNITED KINGDOM

16 Oakhurst Gardens  
DA7 5JP Bexleyheath, Kent  
Tel. +44 1322 433558  
Fax+44 1322 433164

### FRANCE

**East Branch Office**  
9, Rue Michael Faraday  
78180 Montigny-Le-Bretonneux  
Tel. +33 1 30 58 26 00  
Fax+33 1 30 58 19 37

**West Branch Office**  
6, Square des Pruniers  
22400 Lamballe  
Tel. +33 2 96 76 59 13  
Fax+33 1 30 58 19 37  
E-mail [mayekawa.france@mayekawa.eu](mailto:mayekawa.france@mayekawa.eu)

### SPAIN

Calle Montevideo 5, Nave 13  
Pol. Industrial Camporoso  
28806 Alcala de Henares, Madrid  
Tel. +34 91 830 0392  
Fax+34 91 830 0397  
<http://www.mayekawa.es>  
E-mail [mayekawa@mayekawa.es](mailto:mayekawa@mayekawa.es)

### BULGARIA

Kamen Andreev Str. 24,  
1303 Sofia  
Tel. +359 2 8910130  
Fax+359 2 8910131

### EGYPT

New Cairo  
5th Settlement  
North 90th St.  
The 47th Building  
Tel. +20 22 5062925  
Fax. +20 22 5032901

### POLAND

ul. Druskiennicka 8/10  
60-476 Poznan  
Tel. +48 61 8420738  
Fax. +48 61 8485837

### MOROCCO

6, Allée des Cyrprés  
20250 Casablanca  
Tel. +212 600 041241

### RUSSIA

Office 228, Korovy Val St. 7  
119049 Moscow  
Tel. +7 499 230 01 76  
Fax+7 499 230 21 12  
<http://www.mayekawa.ru>  
E-mail [info@mayekawa.ru](mailto:info@mayekawa.ru)

### DUBAI

P.O.Box 61349, W-HOUSE  
No.RA-08-UC05  
Jebel Ali Free Zone Dubai, UAE  
Tel. +971-4-888-6363  
Fax +971-4-888-6373

### REPUBLIC OF SOUTH AFRICA

West End  
Unit 3 Prime Park  
Printers Way  
Montague Gardens 7441  
Tel. +27 21 551 1434  
Fax. +27 86 5463618

### TURKEY

Dunya Ticaret Merkezi  
A/2 Blok Kat:10 No:325 Yesilkoy, Istanbul  
Tel. +90 212 465 36 31 34  
Fax +90 212 465 36 35

### ABU DHABI

All & Sons Business Center Office no.201  
All Khalfan rached Al Mulawa Al Dhahin Bldg  
Plot no 29, Al Ain Road, Umm Al nar  
Tel. +971 2 5102151  
Fax. +971 2 5102571

### JAPAN HEAD OFFICE

3-14-15 Botan Koto-ku  
Tokyo 135 8482, JAPAN  
Tel. 81 3 3642 8181  
Fax 81 3 3643 7094  
E-mail [e-public@mayekawa.co.jp](mailto:e-public@mayekawa.co.jp)

### MAYEKAWA Europe nv/sa

Leuvensesteenweg 605  
1930 Zaventem - Belgium  
Tel.+32 2 757 90 75  
Fax +32 2 757 90 23  
<http://www.mayekawa.eu>  
E-mail [info@mayekawa.eu](mailto:info@mayekawa.eu)