



STANDARDOWA SPRĘŻARKA ŚRUBOWA

# Seria SCV

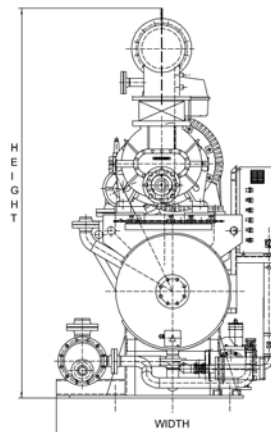
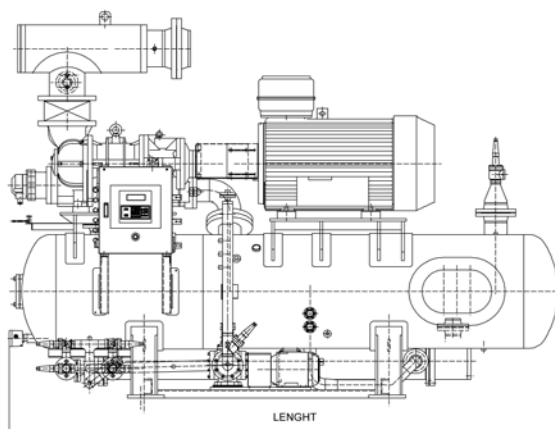


### Seria SCV

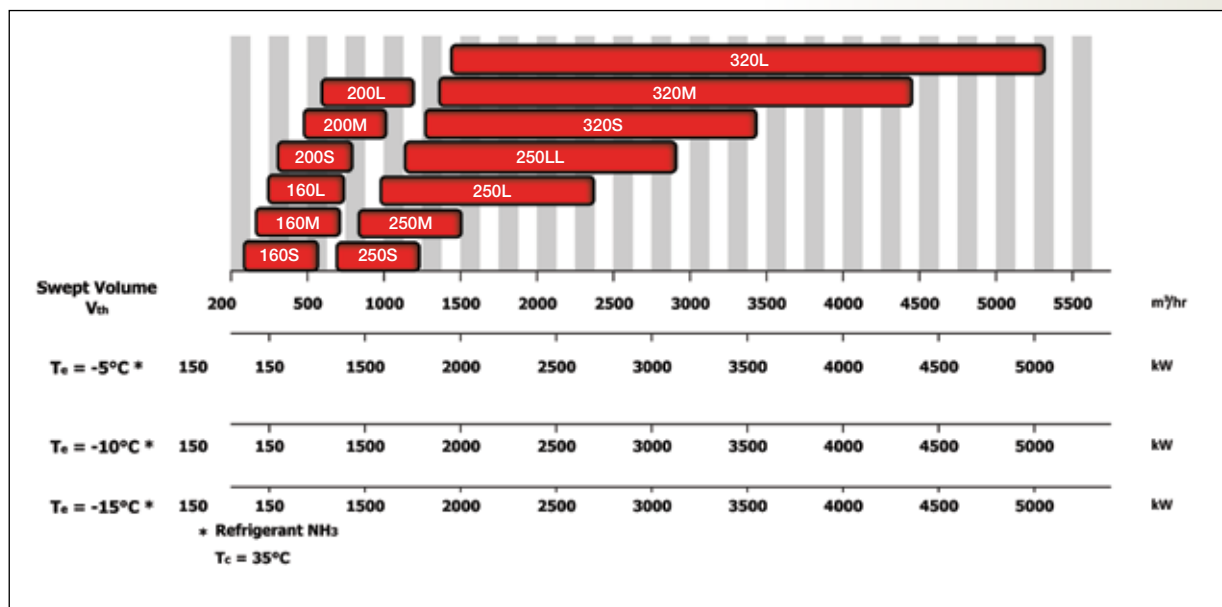
jest dobrze znana w przemyśle chłodniczym jako całkowicie niezawodna łatwa w utrzymaniu sprężarka śrubowa z wtryskiem oleju, która zapewnia najwyższą wydajność. Wykorzystanie serii SCV w tysiącach instalacji chłodniczych na całym świecie świadczy o jej jakości.

Wszystkie urządzenia **Mayekawa** tworzone są z najwyższą starannością i dbałością o dostarczenie dla klientów wysokiej jakości produktów, które spełniają najnowsze normy i wymagania poszczególnych rynków, na których obecna jest **Mayekawa**. Oprócz standardowego zakresu urządzeń, **Mayekawa** może także dostarczać dostosowane pakiety, aby spełnić wszystkie wymagania, takie jak różne normy czy konkretne koncepcje systemów użytkownika.

Zaangażowanie **Mayekawa** w dostarczanie godnych zaufania elementów wyposażenia, zapewnia, że wszystkie urządzenia zbudowane są z najwyższej jakości komponentów, co gwarantuje, że sprężarki **Mayekawa** mają najlepszą możliwą wydajność i niezawodność.



TYP	ORIENTACYJNA WAGA(kg)	ORIENTACYJNA DŁUGOŚĆ (mm)	WYSOKOŚĆ (mm)	SZEROKOŚĆ (mm)
160S	3200	3100	2100	1300
160M	3300	3100	2100	1300
160L	3400	3100	2100	1300
200S	3800	3300	2400	1600
200M	3900	3300	2400	1600
200L	4000	3300	2400	1600
250S	5700	3700	3000	1900
250M	6000	3700	3000	1900
250L	6300	3700	3000	1900
250VLLD	8200	4200	3200	2100
320S	8500	4800	3600	2000
320M	9000	4800	3600	2000
320L	9500	4800	3600	2000



Wszystkie informacje mogą ulec zmianie bez wcześniejszego powiadomienia.

POZYCJA	LIMIT		UWAGI
Maksymalne ciśnienie tłoczenia [barG]	22		
Maksymalne ciśnienie ssania [barG]	5,88		
Minimalne ciśnienie ssania [barG]	-0,8		
Maksymalny współczynnik sprężania [-]	L Port	6	
	M Port	10	
	H Port	15	
Maksymalna temperatura ssania [°C]	85		Przekroczenie limitu wymaga konsultacja z firmą Mayekawa.
Maksymalna temperatura tłoczenia [°C]	90		Przekroczenie limitu wymaga konsultacja z firmą Mayekawa.
Minimalna temperatura ssania [°C]	-60		
Maksymalne przegrzanie ssania [K]	30		Limit temperatury tłoczenia ma wyższy priorytet niż limit przegrzania ssania.
Maksymalna temperatura oleju chłodzącego łożysko [°C]	60		Podczas pracy wymagana jest lepkość wyższa niż 13 mm <sup>2</sup> /s.
Maksymalna prędkość wirnika męskiego [obr/min]	250LL i mniejsze	4 500	
	320	3 600	

### N CAŁYM ŚWIECIE

- 39 krajów / 126 biur
- 8 zakładów produkcyjnych



## Europe Organization

### GERMANY

**Süd**  
Untere Bahnhofstrasse 38a  
82110 Germering  
Tel. +49 89 5527 989 0

**Außenstelle Nord**  
Tel. +49 151 425 290 55

**Service-Werkstatt**  
Zum Buckesch 7a  
48336 Sassenberg-Füchtort  
Tel. +49 170 2960 409  
Fax. +49 89 5527 989 10  
<http://www.mayekawa.de>  
Email [info@mayekawa.de](mailto:info@mayekawa.de)

### SWITZERLAND

Rosenbergstrasse 31,  
6300 Zug  
Tel. +41 41 726 8626  
Fax+41 41 726 8620  
<http://www.mayekawa.ch>  
E-mail [info@mayekawa.ch](mailto:info@mayekawa.ch)

### ITALY

**Milan Office**  
Via Riccardo Lombardi 19/12  
20153 Milano  
Tel. +39 2 48929218  
Fax +39 2 4531728

**Bologna Office**  
Via Pradazzo 7  
40012 Calerara di Reno  
Tel. +39 51 726364  
Fax. +39 51 726804

### UNITED KINGDOM

16 Oakhurst Gardens  
DA7 5JP Bexleyheath, Kent  
Tel. +44 1322 433558  
Fax+44 1322 433164

### FRANCE

**East Branch Office**  
9, Rue Michael Faraday  
78180 Montigny-Le-Bretonneux  
Tel. +33 1 30 58 26 00  
Fax+33 1 30 58 19 37

**West Branch Office**  
8, Square des Pruniers  
22400 Lamballe  
Tel. +33 2 96 76 59 13  
Fax+33 1 30 58 19 37  
E-mail [mayekawa.france@mayekawa.eu](mailto:mayekawa.france@mayekawa.eu)

### SPAIN

Calle Montevideo 5, Nave 13  
Pol. Industrial Camporoso  
28806 Alcalá de Henares, Madrid  
Tel. +34 91 830 0392  
Fax+34 91 830 0397  
<http://www.mayekawa.es>  
E-mail [mayekawa@mayekawa.es](mailto:mayekawa@mayekawa.es)

### BULGARIA

Kamen Andreev Str. 24,  
1303 Sofia  
Tel. +359 2 8910130  
Fax+359 2 8910131

### EGYPT

New Cairo  
5th Settlement  
North 90th St.  
The 47th Building  
Tel. +20 22 5062925  
Fax. +20 22 5032901

### POLAND

ul. Druskiennicka 8/10  
60-476 Poznan  
Tel. +48 61 8420738  
Fax. +48 61 8485837

### MOROCCO

6, Allée des Cyprès  
20250 Casablanca  
Tel. +212 600 041241

### RUSSIA

Office 228, Korovy Val St. 7  
119049 Moscow  
Tel. +7 499 230 01 76  
Fax+7 499 230 21 12  
<http://www.mayekawa.ru>  
E-mail [info@mayekawa.ru](mailto:info@mayekawa.ru)

### DUBAI

P.O.Box 61349, W-HOUSE  
No.RA-08-UC05  
Jebel Ali Free Zone Dubai, UAE  
Tel. +971-4-888-6363  
Fax +971-4-888-6373

### REPUBLIC OF SOUTH AFRICA

West End  
Unit 3 Prime Park  
Printers Way  
Montague Gardens 7441  
Tel. +27 21 551 1434  
Fax. +27 86 5463618

### TURKEY

Dunya Ticaret Merkezi  
A/2 Blok Kat:10 No:325 Yesilkoy, Istanbul  
Tel. +90 212 465 36 31 34  
Fax +90 212 465 36 35

### ABU DHABI

All & Sons Business Center Office no.201  
All Khalfan rached Al Mulawa Al Dhahin Bldg  
Plot no 29, Al Ain Road, Umm Al nar  
Tel. +971 2 5102151  
Fax. +971 2 5102571

### JAPAN HEAD OFFICE

3-14-15 Botan Koto-ku  
Tokyo 135 8482, JAPAN  
Tel. 81 3 3642 8181  
Fax 81 3 3643 7094  
E-mail [e-public@mayekawa.co.jp](mailto:e-public@mayekawa.co.jp)

### MAYEKAWA Europe nv/sa

Leuvensesteenweg 605  
1930 Zaventem - Belgium  
Tel.+32 2 757 90 75  
Fax +32 2 757 90 23  
<http://www.mayekawa.eu>  
E-mail [info@mayekawa.eu](mailto:info@mayekawa.eu)